

ЮМЗ-6Л

Рис. 45. Схема электрооборудования трактора ЮМЗ-6Л.

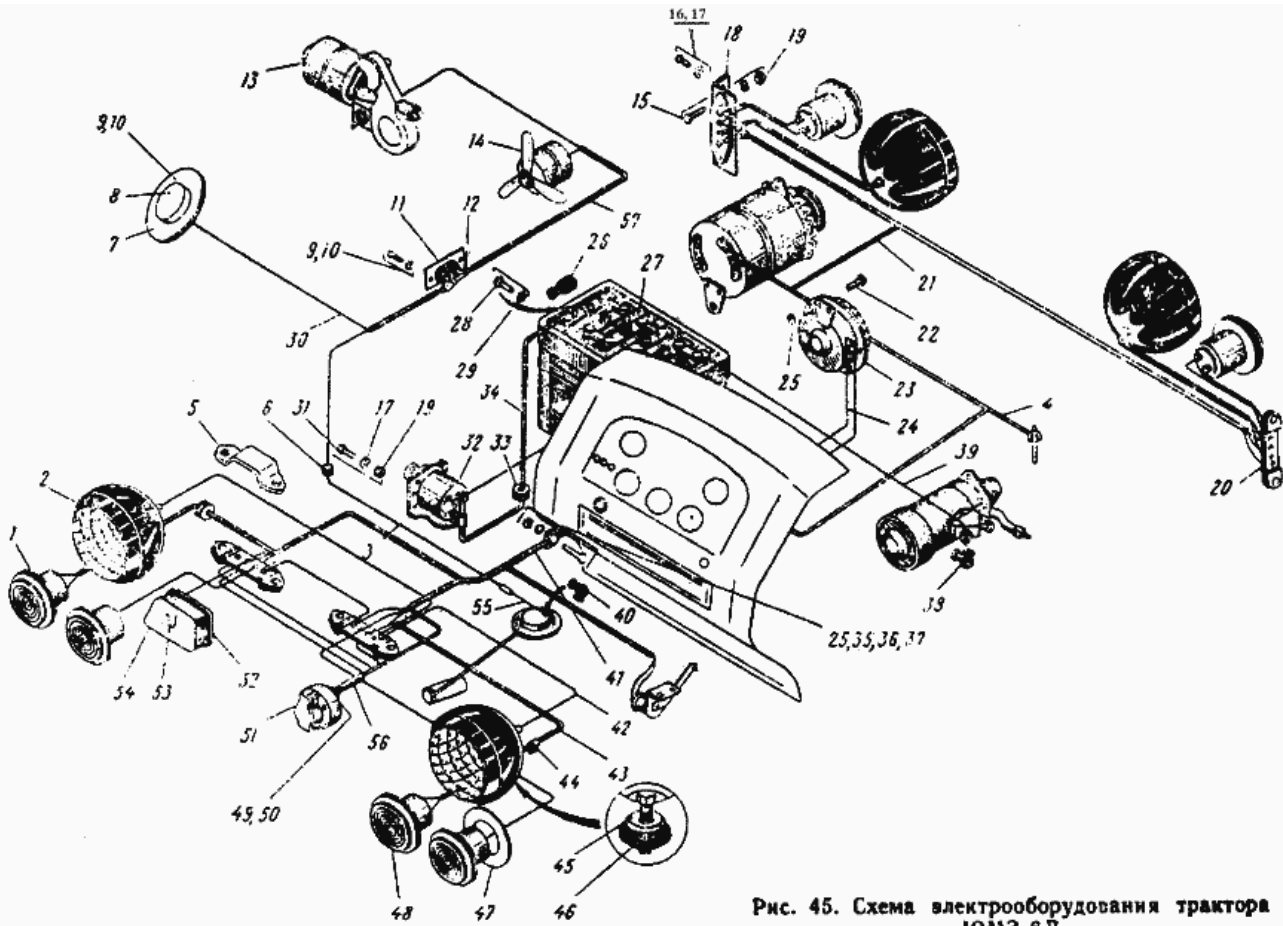


Рис. 45. Схема электрооборудования трактора ЮМЗ-6Л

№	Номер по каталогу	Наименование детали	К-о	К-о
35	Шайба 8	Шайба 8	2	0
25	Шайба 8	Шайба 8	6	0
17	Шайба 6	Шайба 6	21	0
50	Шайба 5	Шайба 5	3	0
10	Шайба 4	Шайба 4	5	0
37	ХПО-16Х27Х8	Хомутик подвесной одноместный	2	0
54	ФП-200-А	Фонарь номерного знака тракторный	1	0
1	ФП-100-Б	Фонарь задний	2	0
2	ФГ-304	Фара тракторная	2	0
48	УП-5-Ж	Фонарь указателя поворота	2	0
44	СХ-8Х22Х6	Скоба	2	0
13	СЛ-230	Стеклоочиститель	1	0
23	С-311	Сигнал звуковой безрупорный	1	0
51	ПС-300А-100	Розетка штепсельная	1	0
20	ПС-2-А2	Панель соединительная	3	0
11	ППН-45	Переключатель	1	0
7	ПК-201	Плафон	1	0
53	Лампа А12-3 ГОСТ 2023-66	Лампа А12-3 ГОСТ 2023-66	1	0
8	Лампа А12-3 ГОСТ 2023-66	Лампа А12-3 ГОСТ 2023-66	1	0
29	Гайка М8	Гайка М8	5	0
19	Гайка М6	Гайка М6	17	0
32	ВК-318-Б	Включатель «массы»	1	0
16	Винт М6Х12	Винт М6Х12	2	0
49	Винт М5Х35	Винт М5Х35	3	0
9	Винт М4Х8	Винт М4Х8	5	0
28	Болт М8Х30	Болт М8Х30	1	0
36	Болт М8Х20	Болт М8Х20	3	0

ЮМЗ-6Л

Рис. 45. Схема электрооборудования трактора ЮМЗ-6Л.

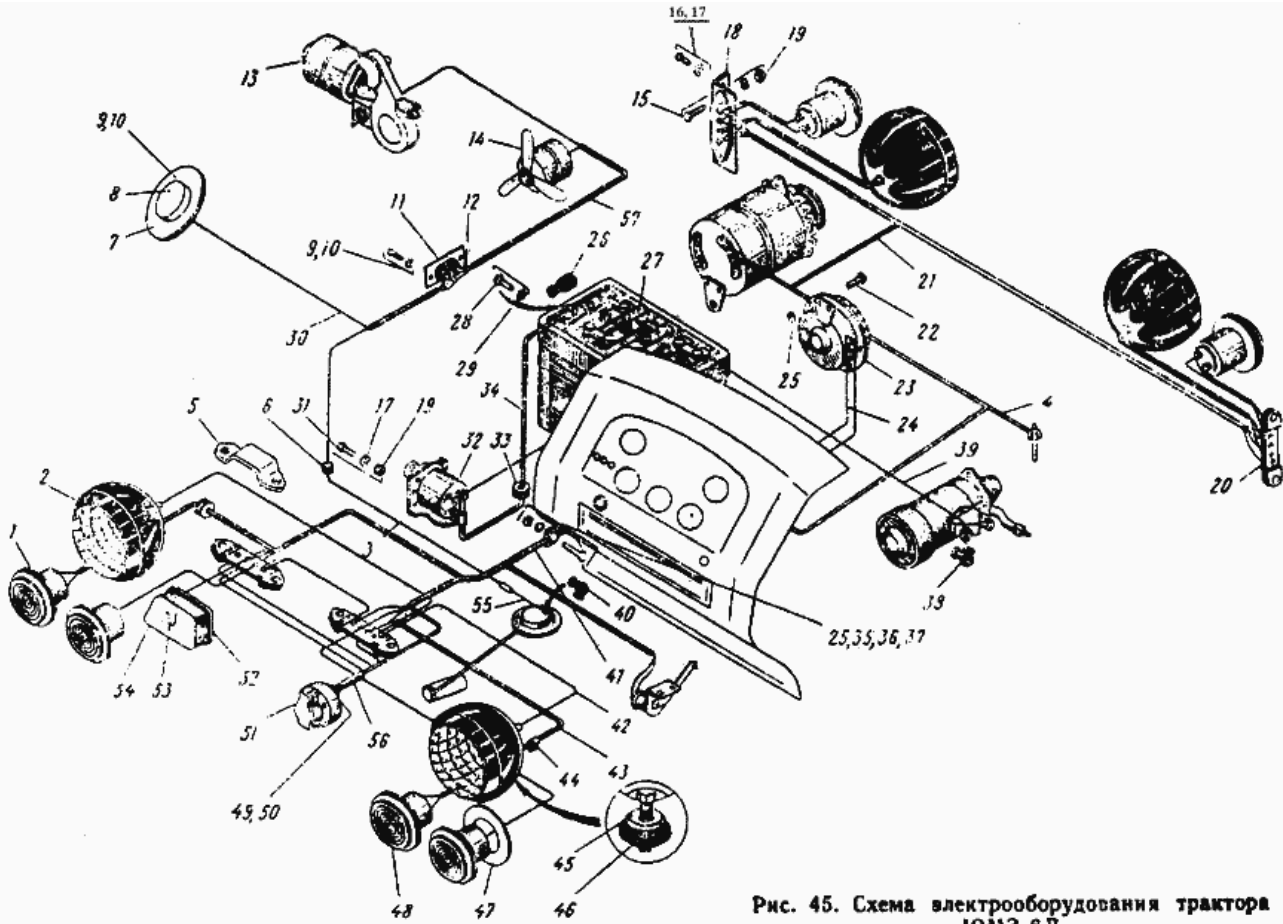


Рис. 45. Схема электрооборудования трактора ЮМЗ-6Л

22	Болт М8Х16	Болт М8Х16	2	0
15	Болт М6Х25	Болт М6Х25	4	0
31	Болт М6Х16	Болт М6Х16	3	0
27	6ТСТ-50ЭМС	Батарея аккумуляторная	1	0
52	50-3716011	Прокладка	1	0
55	46-3724054-А	Провод датчик-штепсельная клемма датчика	1	0
21	45А-3724085-Д	Жгут к генератору	1	0
24	45А-3724043	Провод звуковой сигнал-соединительная панель	1	0
39	45А-3724039	Провод аккумуляторная батарея-стартер	1	0
34	45А-3700090	Провод «массы» в сборе	1	0
	45А-3700010 СБ	Установка электрооборудования трактора ЮМЗ-6Л	1	0
14	45-8104010-А	Вентилятор кабины	1	0
57	45-3724095-Г	Жгут к стеклоочистителю	1	0
43	45-3724091-Б	Жгут к правым фонарям	1	0
56	45-3724082-В	Жгут к розетке	1	0
41	45-3724081-Б	Жгут задних фонарей	1	0
42	45-3724058	Провод соединительная панель-задняя фара	1	0
42	45-3724055	Провод соединительная панель-задняя фара	1	0
4	45-3724027	Провод указатель температуры воды-датчик	1	0
30	45-3724026	Провод плафон-переключатель	1	0
12	45-3724025	Провод кабины	1	0
3	45-3710011-А	Кронштейн включателя «массы»	1	0
	45-3700100 СБ	Установка плафона	1	0
18	45-3700080	Кронштейн	1	0
	45-3700045 СБ	Установка электрооборудования на заднем листе	1	0
47	45-3700029	Прокладка	4	0
	45-3700020-Б СБ	Установка электрооборудования кабины	1	0
26	45-3700005	Колпачок защитный	1	0

ЮМЗ-6Л

Рис. 45. Схема электрооборудования трактора ЮМЗ-6Л.

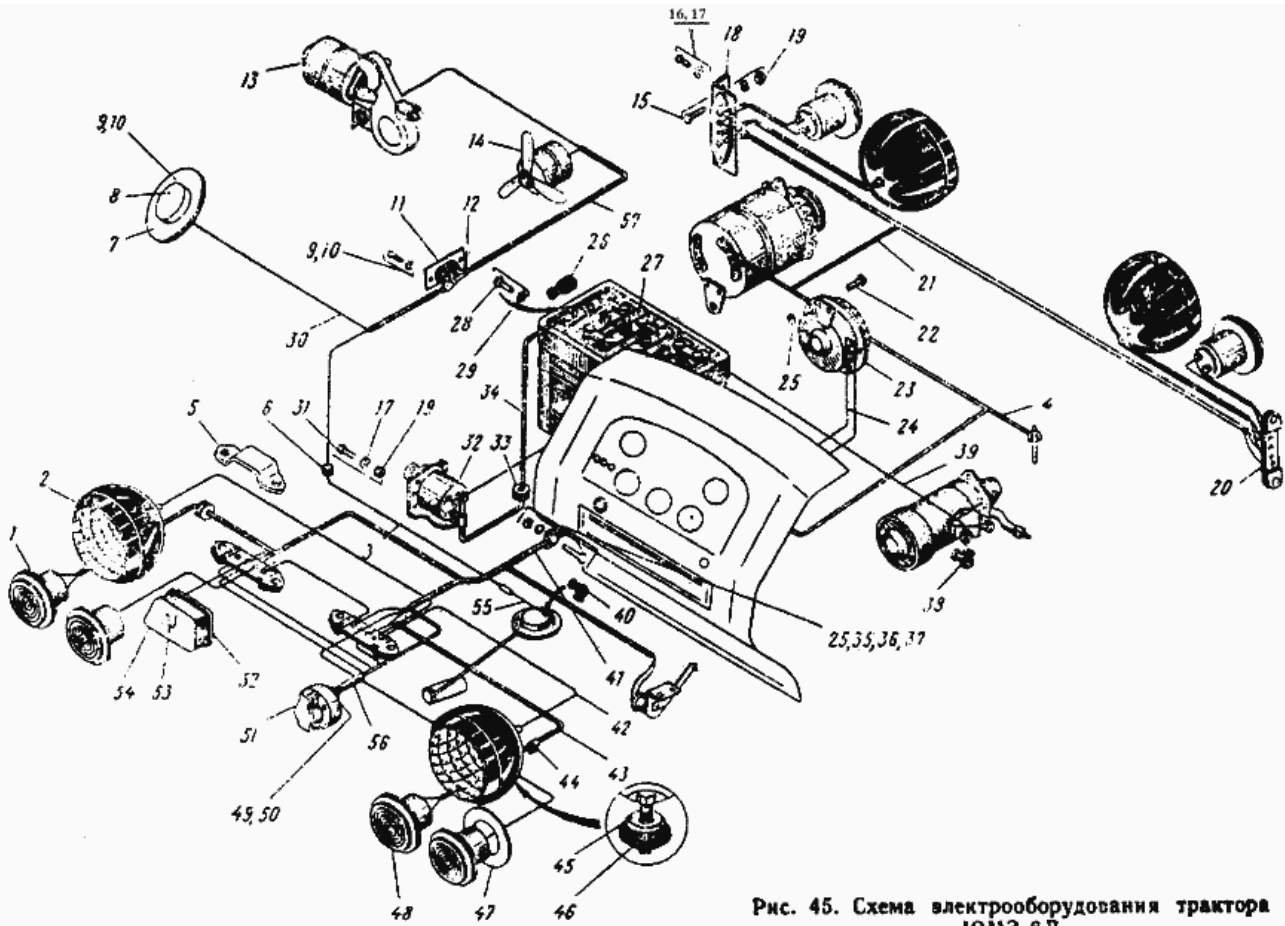


Рис. 45. Схема электрооборудования трактора ЮМЗ-6Л

5	45-3700004	Колпачок	1	0
33	45-3700003	Втулка	6	0
40	45-3700002	Наконечник изоляционный	3	0
38	45-3700001	Наконечник изоляционный	2	0
46	40-3711036	Прокладка	2	0
6	36-3723024-Б	Втулка провода	4	0
6	36-3723024-Б	Втулка провода	1	0
45	36-3711037-А	Чашка	2	0
	145-3700020-Б СБ	Установка электрооборудования кабины	1	0